

ESPE INDUSTRI AS

Monteringsanvisning

Espen heltrekjøkken



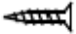
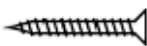
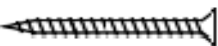
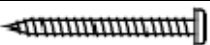

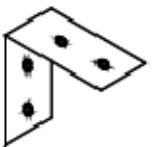





www.espe.no

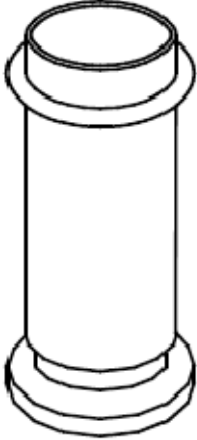
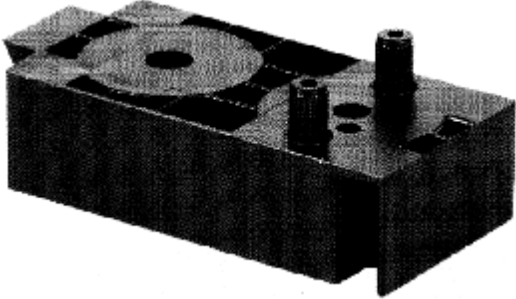

Gjelder fra

01.04.09

Forenklet monteringsanvisning for Espen heltrekjøkken

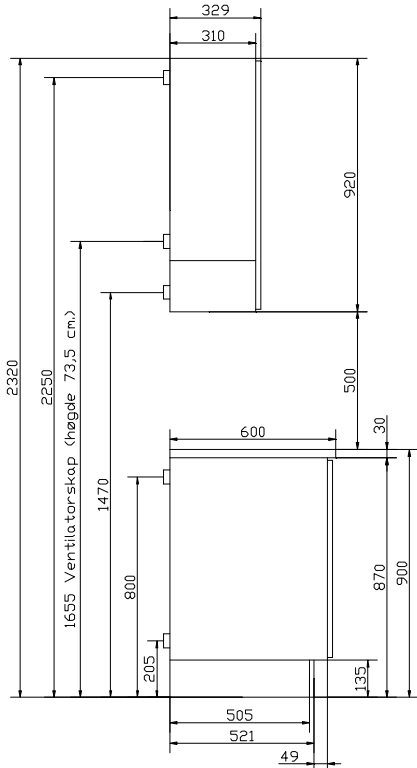
1. Fjern dører, skuffer, hyller etc. og plasser disse vekk fra monteringsplassen.
2. Ved montering av benkeskap og høyskap kontrolleres gulvet med hensyn til ujevnheter og skjevhet. Gå ut fra gulvets laveste punkt.
3. Husk at kjøkkenets topphøyde styres av evt. høyskap eller vitrineskap på benk
4. Start alltid i et hjørne
5. Vatre opp og skru fast medfølgende monteringslist på veggen i ønsket sokkelhøgde.
6. Slå inn fotfeste slik att det når bort på naboskapet. Det skal være ett bein på skjøt mellom skapene.
7. Plasser skapene utover ifølge tegning. Alle seksjoner er nummerert iflg. plantegning.
8. For å unngå utriving må du bruke mothold når du borer gjennom frontene for feste av grep.
9. Bruk tvinger for å holde sammen skapene før de skrues sammen.
10. Forsegle alle skjæreflater som er utsatt for fukt. Spesielt gjelder dette alle hull og skjøter i benkeplate av heltre og laminat.

Oversikt over skruer og beslag			
	SH 3,5x16 mm Brukes til å feste møbelvinkler for eksempel på lyslist der en ikke kommer til å skru fra innsiden av skap og til å feste frittstående sider. Brukes også til flatjern for og skru sammen lystopp etc.		
	SH 3,5x35 mm Brukes til å feste skrog mot skrog, lyslist under skap, gesimslist over skap og feste av benkeplater til skrog.		
	SH 5x55 mm Brukes til å feste gesimslist til lystopp og baldakin der en ikke kommer til fra innsiden av skap.		
	PH 4,5x35 mm Brukes til å feste skap til vegg og.		
	Maskinskrue M4 mm Skrue til håndtak på dører og skuffer.		
	Stålvinkel for feste av "løse" dekkssider som endeavslutning ved oppvaskmaskin. Brukes også til feste av åpne hyller etc.		
	Hvit plastvinkel brukes til å feste lyslist og gesimslist der en ikke kommer til å skru fra innsiden av skap.		
	Flatjern brukes til sammenkobling av lystopp og baldakin over vindu etc.		
	Vinkler i stål. Disse står normalt fast innmontert i skrogene fra fabrikk. Brukes til å skru fast skap til vegg.		
	Sokkelskjøt vendbar 135/45 grader		Sokkelskjøt 90 grader

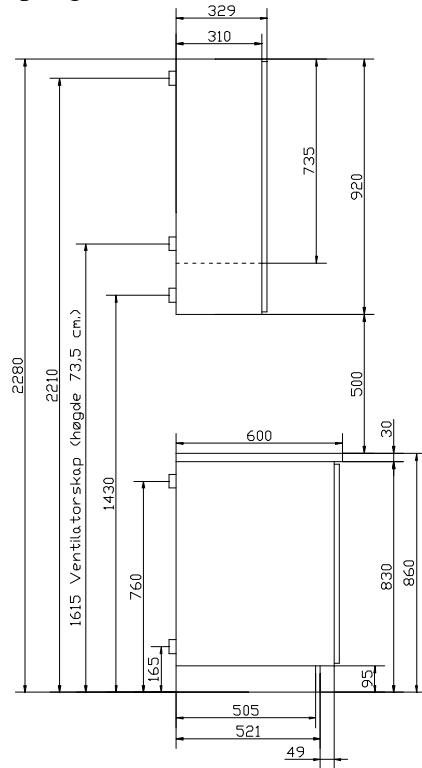
	<p>Justerbar sokkelfot Leveres i 2 forskjellige høyder alt etter ønsket sokkelhøyde:</p> <ul style="list-style-type: none">• 75 mm justerbar -5/+23 mm• 130 mm justerbar -15/+20 mm
	<p>Fotfeste for sokkelfot i plast.</p>
	<p>Sokkelklipp til å feste sokkel til sokkelfot</p> <p>Klipp som slås inn i sokkel for å feste sokkelklipp til sokkel</p>

Nyttige mål, plassering av spikerslag etc.

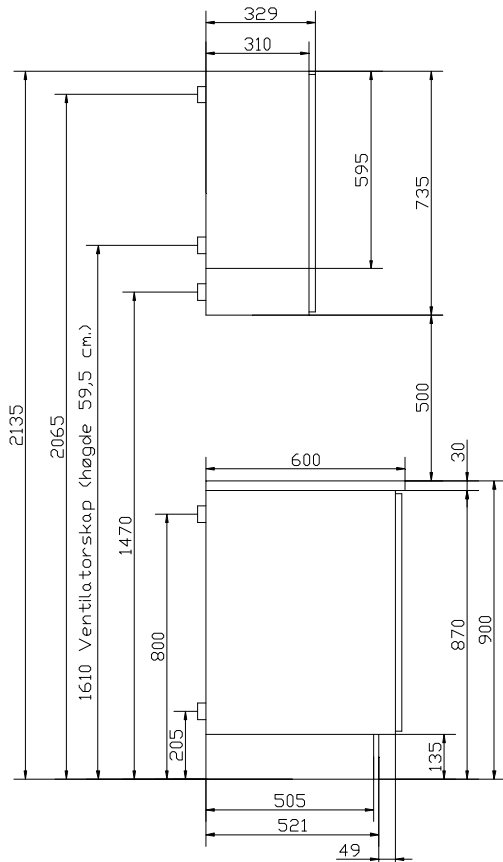
Innredning med sokkelhøyde 13,5 cm.
Overskaphøyde 92 cm.



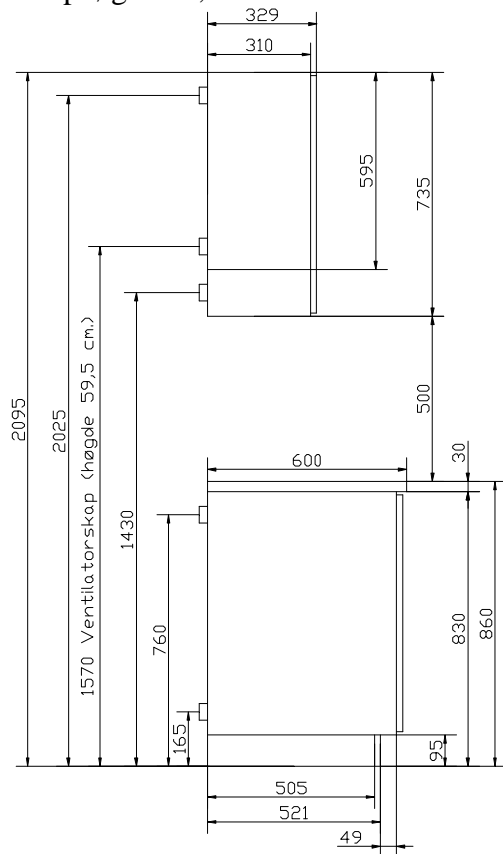
Innredning med sokkelhøyde 9,5 cm.
Overskaphøyde 92 cm.

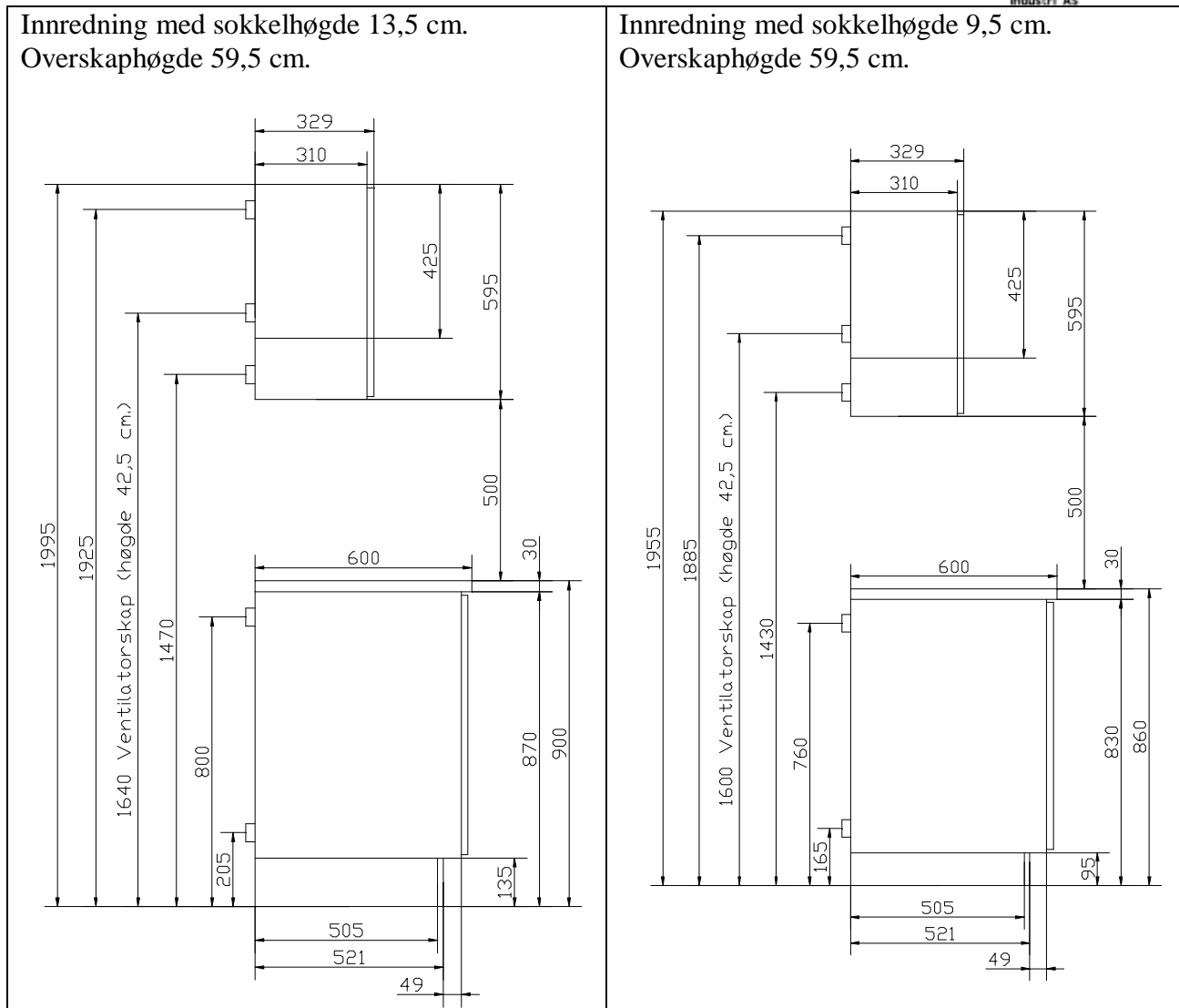


Innredning med sokkelhøyde 13,5 cm.
Overskaphøyde 73,5 cm.

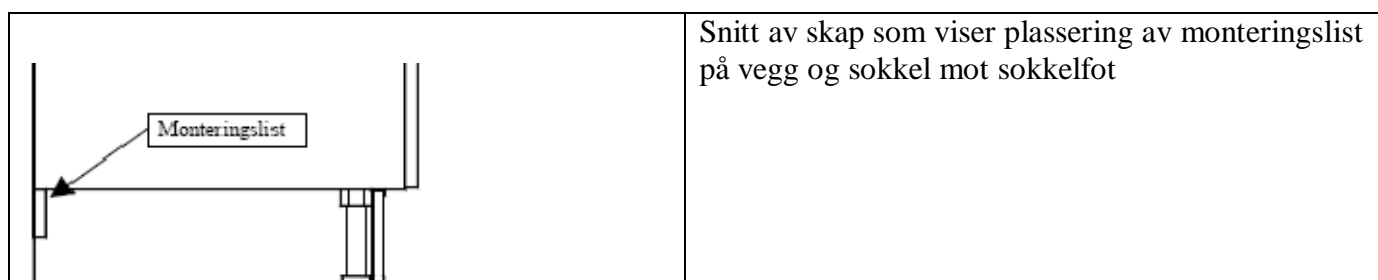


Innredning med sokkelhøyde 9,5 cm.
Overskaphøyde 73,5 cm.





Plassering av sokkelfot



Montering av sokkelfot.

- Sett på plass fotfest på undersiden av skapene (i fronten). Disse slås forsiktig på plass i forborrede hull. Det er ikke nødvendig å bruke skruer. Dersom sokkelfoten skal bære 2 seksjoner, skal fotfeste monteres slik at det stikker utenfor den ene seksjonen, og dermed være bæreflate for begge seksjonene.

På neste side er det tegnet opp diverse skapplassering som viser plassering av fotfester.

Disse tegningene viser også diverse sokkellengder som kan være nyttig ved kapping av sokkellengder.



Fotfeste og sokkelfot før montering.

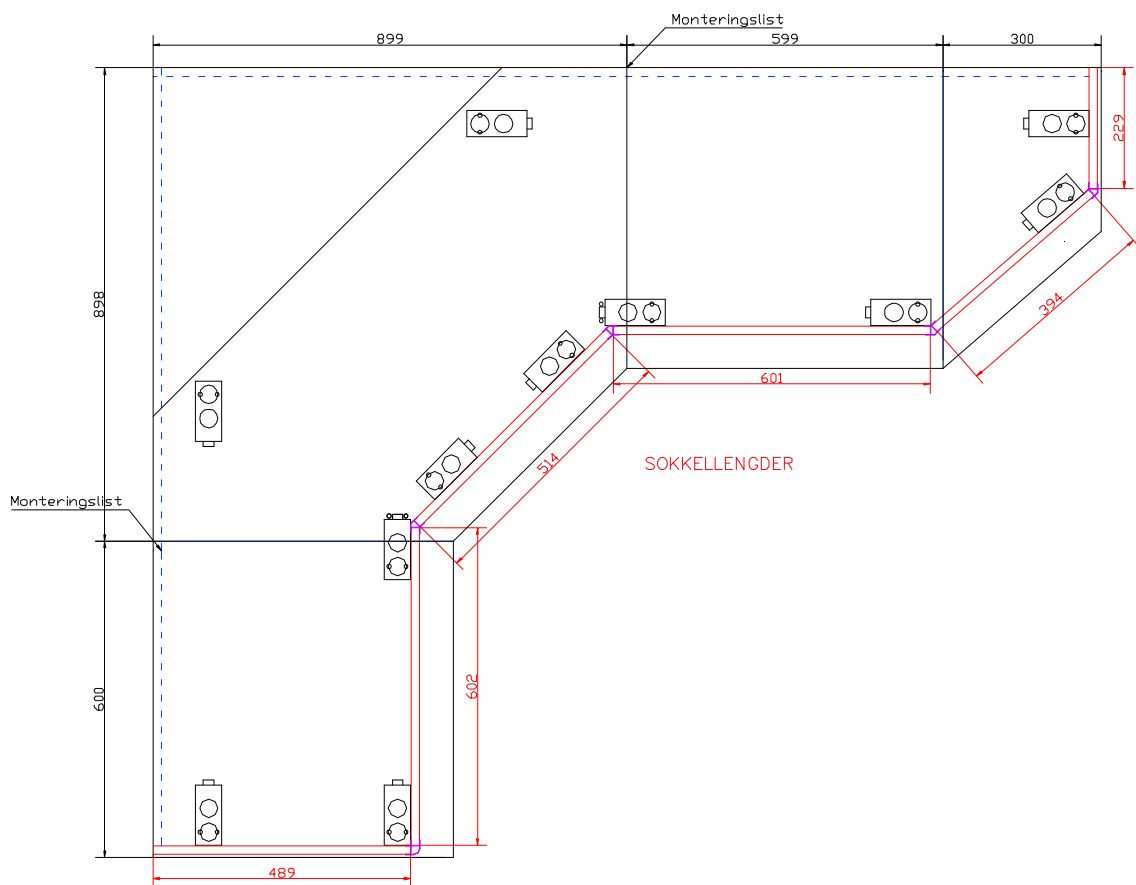
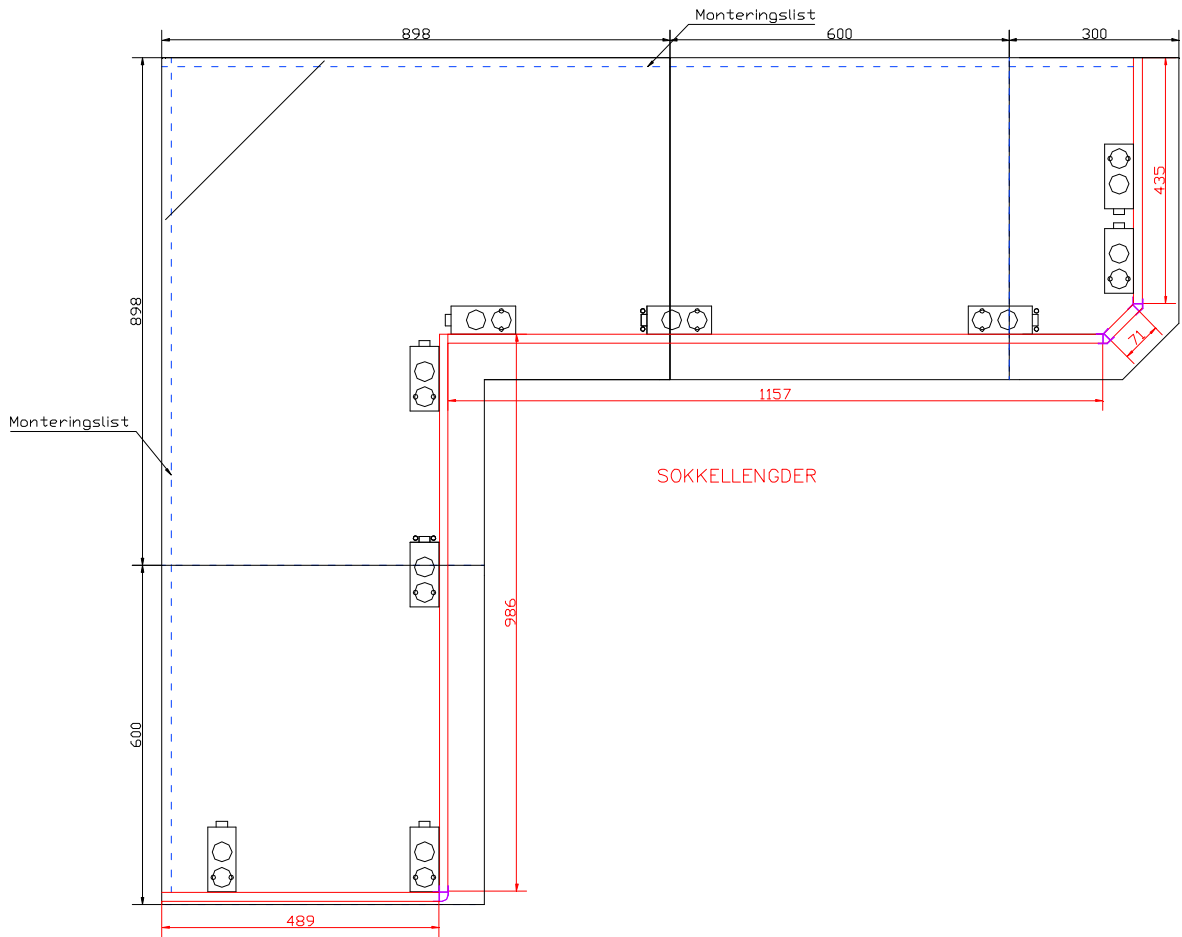


Fotfeste og sokkelfot montert sammen.

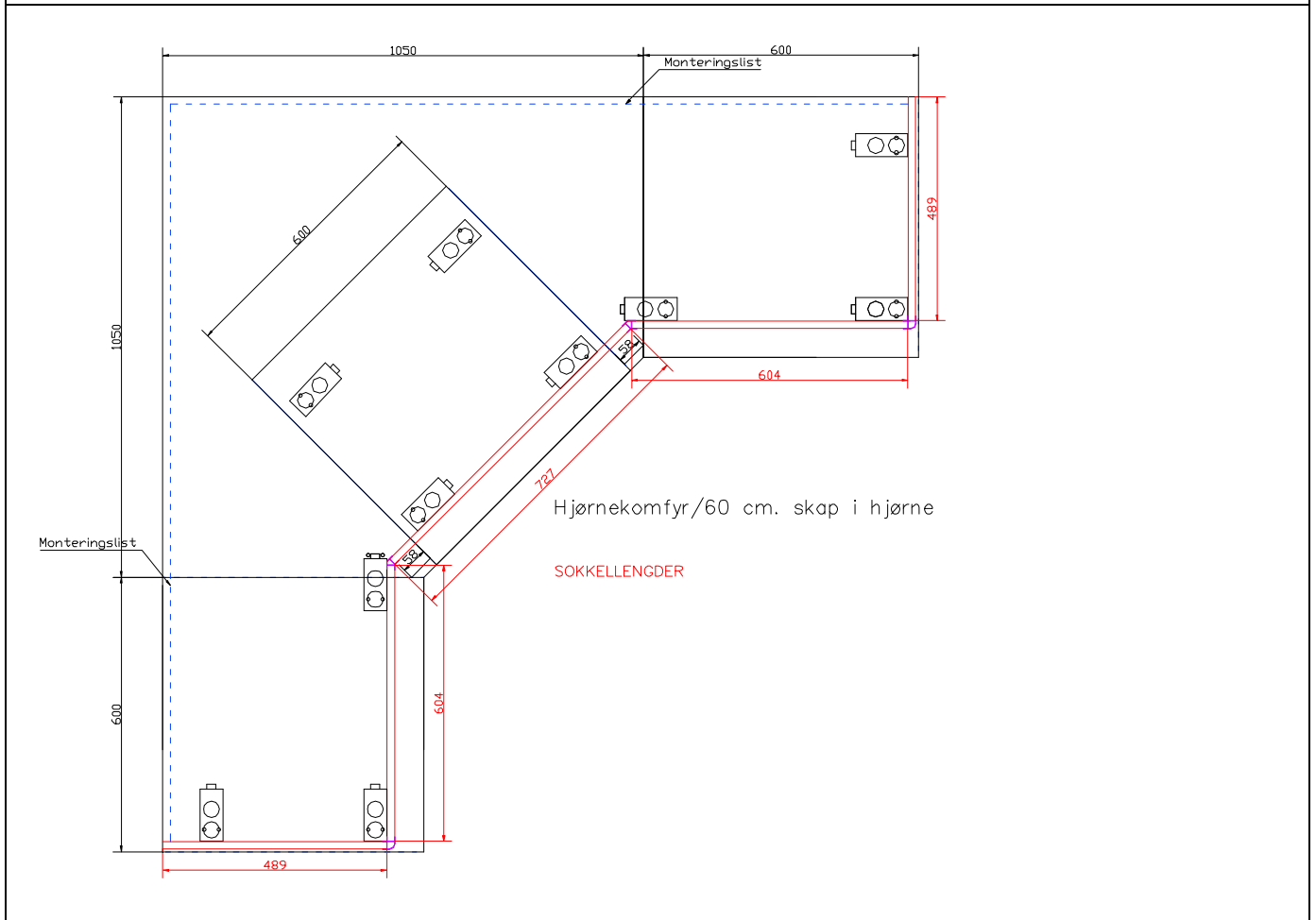
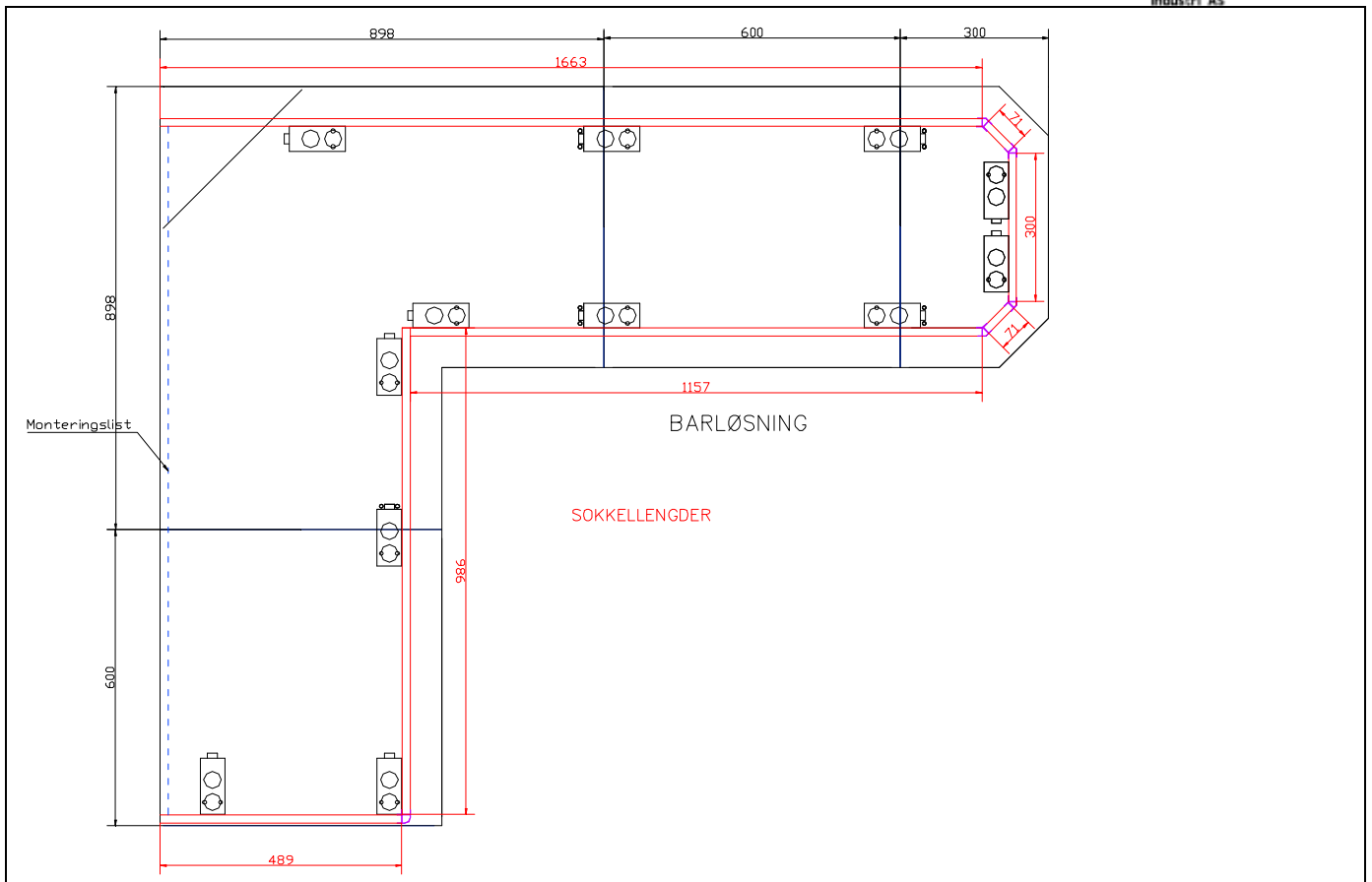


Sokkel med klipp ferdig montert på sokkelfot.

Monteringsanvisning Espen heltrekjøkken



Monteringsanvisning Espen heltrekjøkken



Monteringslist

- Start med å feste monteringslist på veggen der underskap/høyskap kommer. Dette er en sponlist 75 mm bred som skrues fast til veggen med skruer PH4,5x35 mm. Maks avstand mellom skruer må være 60 cm, (treff spikerslag).
- Monteringslist skal normalt monteres i sokkelhøyde 13,5 cm eller 9,5 cm fra gulv til overkant list.
- Dersom det er vanskelig å få veggfeste til monteringslist, kan en også benytte sokkelfot i skapets bakkant.
- Husk å avslutte monteringslisten ca 10 cm innenfor avslutningen av skaprekken.
- Vurder gulvets høyeste/laveste punkt i forhold til justeringsmuligheter på sokkelføtter og frontsokler.

Før montering skap

- Ta av dørene i alle skap ved å trykke inn haken i bakkant av hengselarmen. Se fig. 1.
- Fjern alle skuffer. Trykk forsiktig inn lepper på undersiden av skuffen og løft skuffen ut. Se fig.2
- Fjern de deler som nå er tatt av skapene fra monteringsplassen, slik at du unngår skader på delene under monteringsperioden.

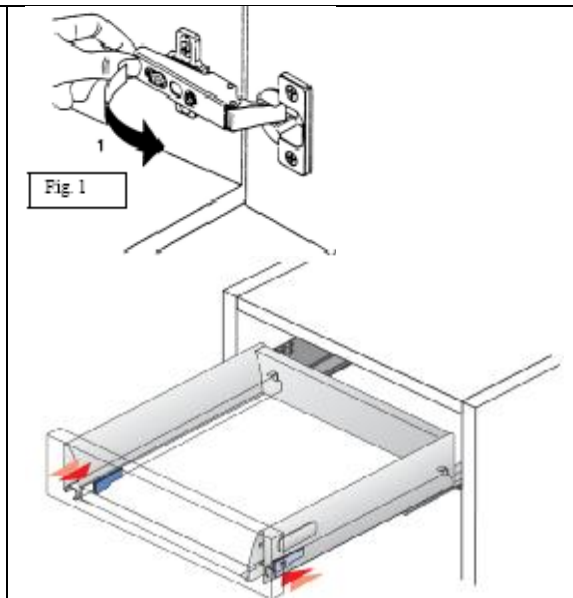
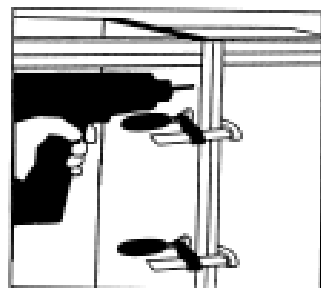
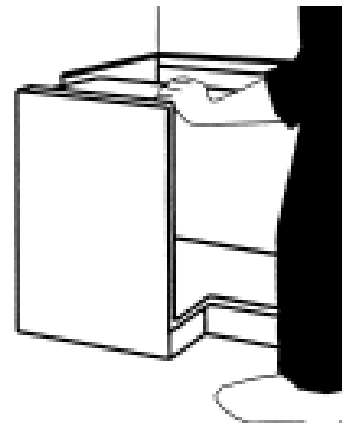


Fig.2

Montering av benkeskap

- Start montering i et hjørne
- Juster sokkelfot i sokkelhøgde slik at lengde er ca. 13,5 cm eller 9,5 cm lang.
- Sett på plass alle underskap slik de skal stå.
- Juster til sokkelfoten slik at skapene står mest mulig i vater.
- Benytt skrutvinger til å holde sammen 2 skap mens man skrur skapene sammen med minimum 2 stk. senkhodeskrue 3,5x35 mm
- Juster sokkelføttene, slik at skapene nå står i vater.
- Skru fast skapen til veggen med skruer PH4,5x35mm
- Vinkler står for det meste fastmontert i skrog. Sett i 2 skruer PH4,5x35mm pr. vinkel.

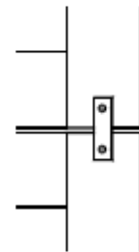


Montering av overskap/høyskap/åpne hyller og skap med glassdører

- Overskap/ventilatorskap skal monteres i samme høyde som topp av høyskap/vitrineskap på benk.
- Monter gjerne på en hjelpelist i den høyde som skapene skal stå.
- Når høyskap eller vitrineskap skal monteres så skal overkant av hjelpelist ligge xx,x cm. nedenfor toppen av disse skapene. (Se mål på side 5 og 6)
- Dersom høyskap skal monteres starter en med å montere dette først. Dette for å angi høyde på topp overskap.
- Dersom det ikke inngår høyskap starter en først med hjørneskap.
- Det første skapet skrues fast til vegg, med vinkler som er fast i skapet.
- Heng opp neste overskap, og sett på en skrutvinge mot det første skapet.
- Skru sammen skapene med 3,5x35 senkhodeskruer(se kap. over)
- Skru fast de 2 vinklene som er nærmest den siden du nå har satt inn koblingskruene.
- OBS: Ikke skru fast de 2 siste vinkelen mot vegg før du har satt inn koblingskruer gjennom til neste skap. Dette for å få jevn kant foran mellom skrogsidene.
- Heng opp neste skap, og gjenta samme prosedyre som beskrevet over.
- Sørg for lufting ved kjøle-/og fryseskap. Det settes inn en lufferist i frontsokkel, og eventuelt lufting opp mot tak dersom en har takhøye skap.
- Det må være gjennomstrømning av luft bak disse skapene. Se også monteringsveiledning for det aktuelle kjøle-/fryseskap.
- Åpne hyller skal monteres uten synlige festevinkler i stål. I visse tilfeller kan det være nødvendig å sette inn festevinkel i plast over og under
- Skrues sammen med SH 3,5x35 mm, i fra tilstøtende skap.

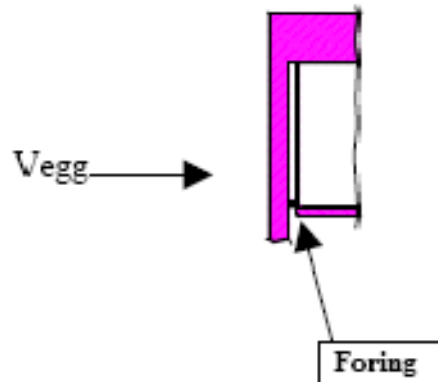
Sammenkobling av dører til høyskap

- I høyskap der det skal det monteres 2 dører. Sett på plass dørene, og juster hengslene, slik at dørene er riktig innstilt.
- Koble sammen dørene med flatjern på innsiden. Bruk 2 skruer SH 3,5x16mm.



Montering av foring mot vegg

- Ved avslutning av skaprekke mot vegg, benyttes en foringlist.
- Denne tilpasses i bredde, tilsvarende åpning mellom utvendig side i skap og mot vegg.
- Foringslist festes ved å sette inn skruer SH 3,5x35mm fra innsiden av skroget



Montering av front- og endesokkel

- Sokkelbord er 13,5 cm. eller 9,5 cm.
- Endesokkler benyttes der det er et vanlig skap som avslutter skaprekken, eller skråskjært ende-hylle på barløsning.
- Mot frittstående komfyr benyttes endesokkler på begge sider.
- Start montering av endesokkel først.
- Sett deretter neste sokkelbord bort til endesokkel, og fortsett med neste.

Skjøting/sammenkobling

- I skjøter som er rette skrues 2 frontsokler sammen med en lask på baksiden (fig. 2)
- OBS: Pass på at ikke skjøter kommer foran sokkelføtter.
- Skjøtelist 135° / 45° (vendbar) benyttes mellom 2 sokkelbord i et hjørne med vinkel 135° eller 45° (fig. 3). Til 90° hjørne benyttes 90° skjøtelist (fig. 4).



Sokler festes til sokkelføtter med plastklips. Slå inn festelist for plastklips til baksiden av sokkel. Tre på plastklipset, og press deretter sokkel mot sokkelfot.

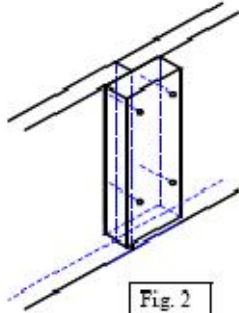


Fig. 2

Lask skrues fast i skjøt mellom frontsokler på baksiden. Bruk gjerne lim.

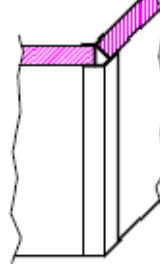


Fig. 3

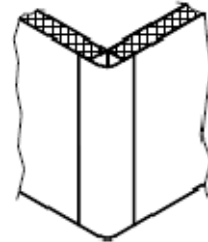


Fig. 4

Montering av knotter og håndtak

- Skapdører er forboret for håndtak og knotter.
- Skuffefronter er forboret/markert for knott og standard håndtak på baksiden. Bruk 4,5 mm. tykk bor for å bore gjennom

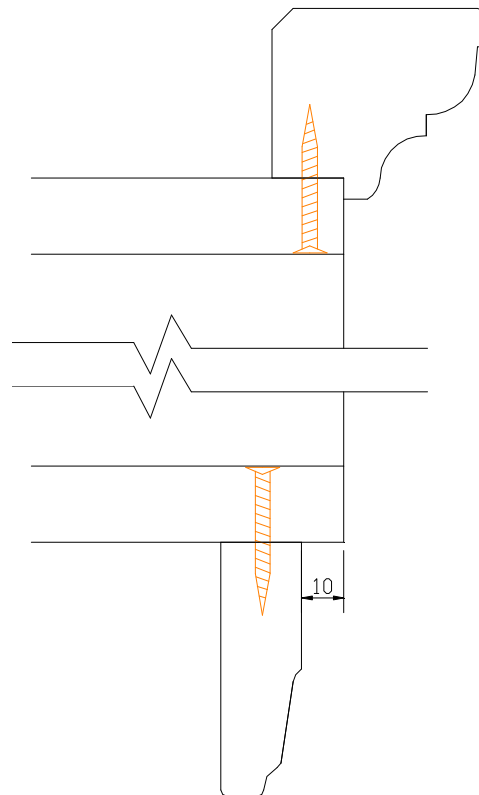
VIKTIG; Hold en trekloss mot skuffefronten på framsiden der boren kommer ut, for å hindre utrivning på framsiden.

Montering av listverk

For at ditt nye kjøkken skal bli pent montert, er det meget viktig at en er ekstra nøye når listverk skal tilpasses og monteres. Bruk god tid på måltaking og sammenføring.

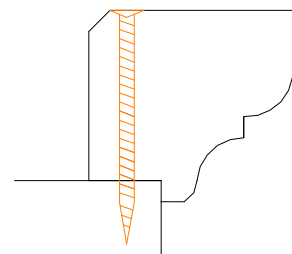
Montering av lys- og gesimslistler:

- Tegning til høyre viser hvordan lyslist og gesimslist skal monteres fast.
- For feste av lyslist og gesimslist benytter man senkhodeskrue 3,5x35 mm. som skrues fra innsiden av skapet og inn i list. Forbor med 3,5 mm. bor gjennom skroget.
- Lyslist trekkes inn 10 mm fra fremkant av skrog og sider.
- Der en ikke kommer til fra innsiden av skap for å feste lyslisten, benytter man hvit plastvinkel på baksiden av listen, for eksempel på ender av skap og åpne skap og hyller som avslutning.
- Bruk tvinge når lyslist og gesimslist skrues fast til skap



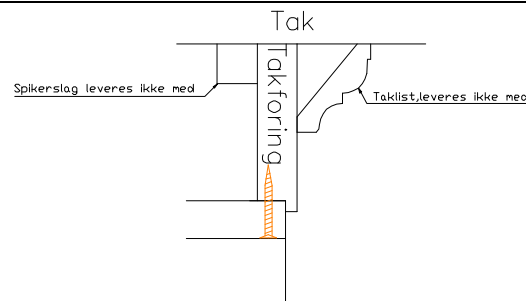
Montering av gesimslistler over lystopp og der en ikke kommer til fra innsiden av skap:

- Tegning til høyre viser hvordan gesimslist skal monteres fast.
- For feste av gesimslist benytter man senkhodeskrue 5x55 mm. som skrues gjennom gesimslist og ned i topp. Forbor med 5 mm. bor gjennom gesimslisten.



Montering av takforing:

- Tegning til høyre viser hvordan takforing skal monteres fast.
- For feste av takforing benytter man senkhodeskrue 3,5x35 mm. som skrues fra innsiden av skapet og inn i list. Forbor med 3,5 mm. bor gjennom skroget.
- Legg eventuelt spikerslag bakom takforingen opp mot tak dersom det er nødvendig.



Sette inn og justere skuffer:

- Sette inn skuffe ved å legge den ned på skuffeskinne og skyv inn til den låser seg. Se fig. 1

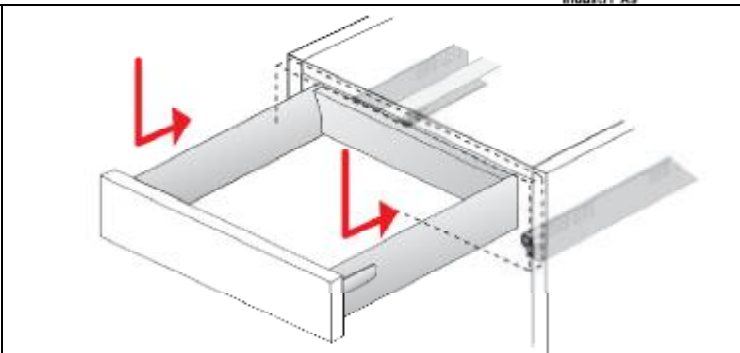


Fig. 1

- Trykk forsiktig inn lepper på undersiden av skuffen og løft skuffen ut. Se fig.2

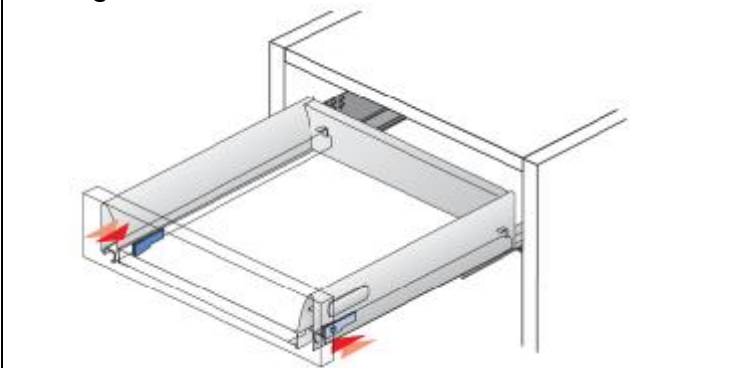
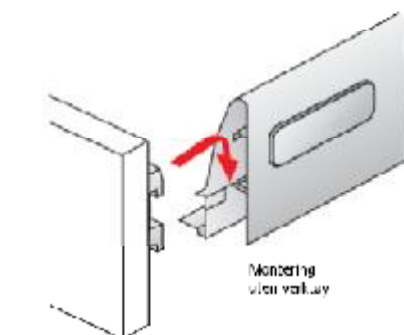
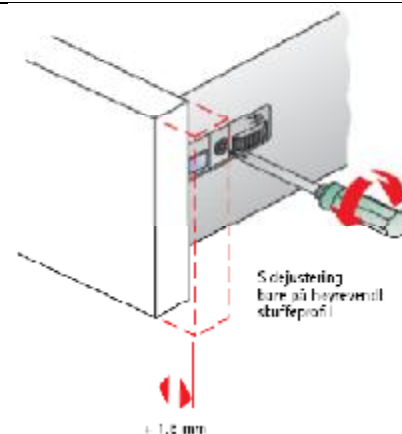
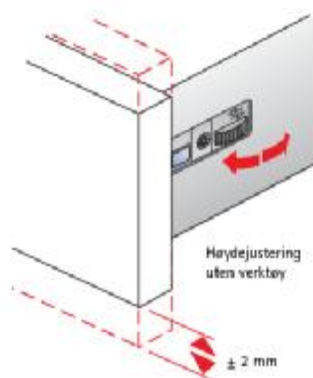
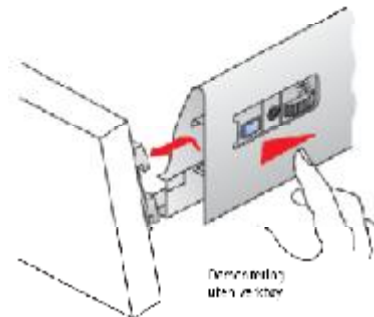


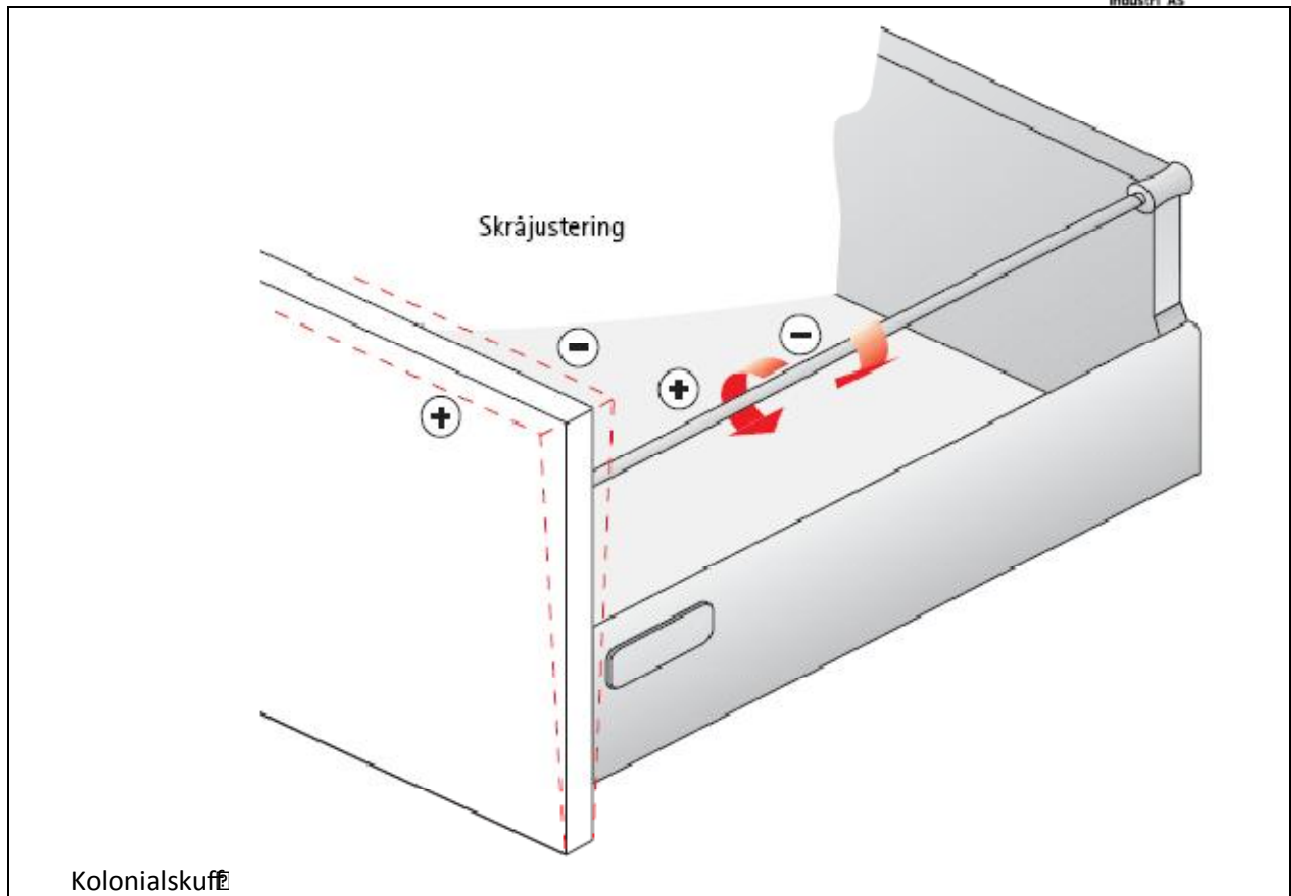
Fig. 2

Montering av fronten

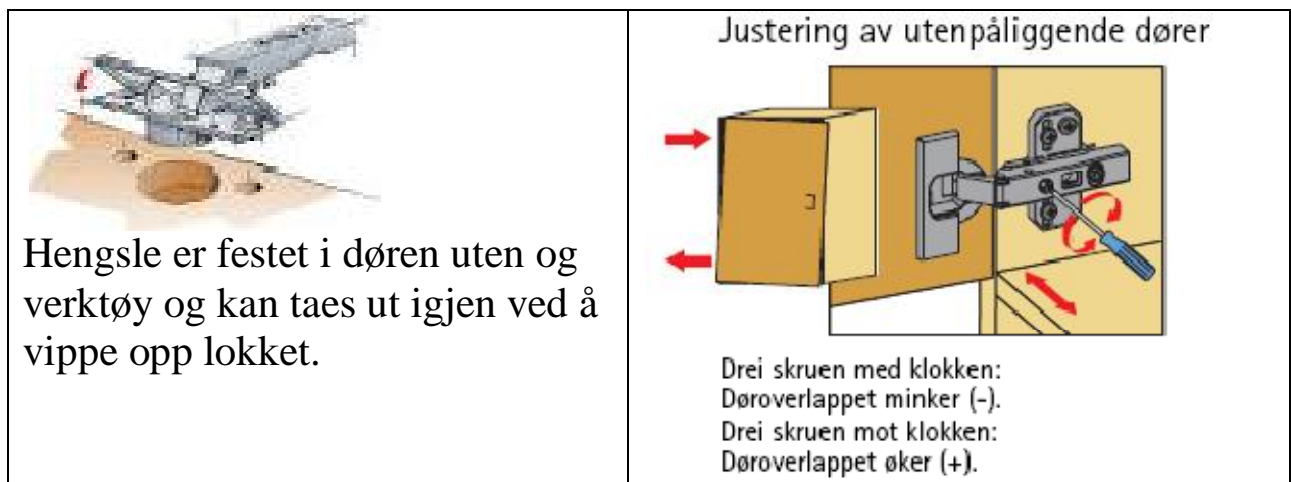



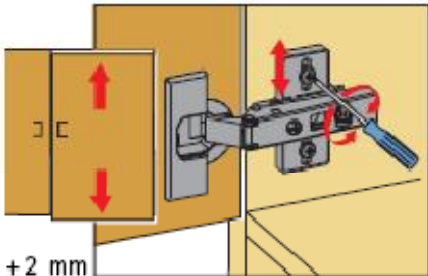
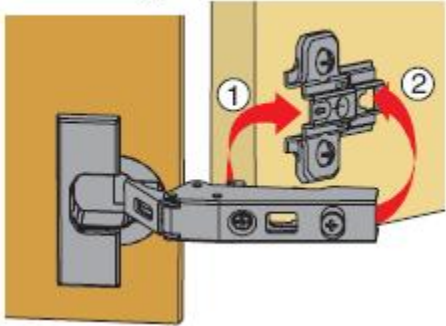
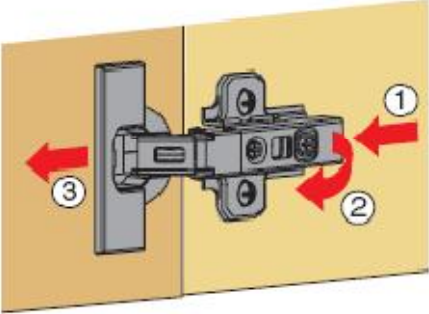
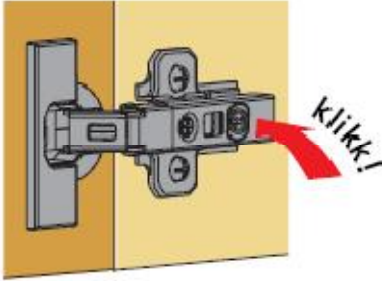
Demontering av fronten





Hengsler, justering og funksjoner:



<p>Dybdejustering</p>  <p>Direkte, variabel dybdejustering med eksenterskrue</p>	<p>Høydejustering</p>  <p>± 2 mm</p> <p>Når du bruker høydejusterbare monteringsplater, er det mulig å stille inn den nøyaktige dørhøyden.</p>
<p>Montering</p> 	<p>Demontering</p> 
	<p>Karakteristisk for Intermathengslene er den ergonomiske "knepp-på"-monteringen. Hengslene skyves inn forfra på monteringsplatene 1, deretter vil hengselarmene låses til monteringsplatene med et lett fingertrykk 2 og du hører et klikk. Hengselarmen er nå sikkert klemt fast, via fem punkter, uten slark.</p> <p>Dørene settes på i glidelåsstil, fra topp til bunn – topphengeålet alene er i stand til å bære hele vekten av døren.</p> <p>Demontering utføres i motsatt retning, fra bunn til topp.</p> <p>Hengslene løses ut ved å trykke lett på låsen 1, som er skjult under sidearmen av sikkerhetsgrunner.</p> <p>Hengselarmen løftes av monteringsplaten 2 i én bevegelse, og døren fjernes fra skapet 3.</p>

Hvordan tar du vare på ditt nye Espen-kjøkken

Uansett materiale er det viktig å huske at man daglig rengjør produktene. Et rent produkt holder seg pent år etter år. Vi som produsent har valgt materialer som er egnet til de forskjellige formål. Nå er det opp til deg å vedlikeholde.

Generelt

- Vann og annet søl må umiddelbart tørkes vekk, ellers kan fuktigheten forårsake fuktskader.

Skrog, dører etc.

- Det daglige renholdet bør skje med en myk fuktet klut, fuktet i rent lunkent vann. Det bør tørkes med en tørr klut til slutt.

Der hvor flekker etc. ikke fjernes på denne måten kan følgende fremgangsmåte benyttes;

- På alle flater bruker du lunkent vann tilsatt vanlig milde rengjøringsmiddel som finnes i huset, f.eks Zalo.
- Bruk ikke midler som inneholder voks, da dette kan "isolere" vanndråper for eksempel i treets porer. Her snakker vi om grønnsåpe etc.
- Spesielt vanskelige flekker kan fjernes med White Spirit. NB: husk å skylle med lunkent vann og tørk av med tørr klut.
- **Du skal aldri bruke aceton, salmiakk, skuremidler eller annet med slipende effekt.**

Benkeplater i høytrykkslaminat

Flekker som ikke lar seg fjerne med vann, kan vanligvis fjernes med en blanding av vann og Klorin (50/50). Aceton kan også brukes. Vask benkeplaten godt med vann etter behandlingen. **Har du fått laminatplate med heltre forkant, vær nøye med at ovennevnte midler ikke blir brukt på forkanten. Etterbehandling og vedlikehold av heltre forkant utføres som beskrevet nedenfor under kap. benkeplater i heltre.**

- Til det daglige renhold benyttes rent varmt vann uten vaskemiddel. Dette da vaskemiddel på lang sikt gir en fet overflate. Du kan bruke rengjøringsmiddel som for eksempel Zalo dersom det ikke kan brukes bare vann.
- Bruk aldri rengjøringsmidler som riper. Her kan nevnes skurekluter, stålull eller lignende.
- Er du uheldig å søle rødvin, rødbetesaft eller annen sterk fruktsaft, bør dette tørkes avomgående for å hindre misfarging av laminatet.

Bruk: Tåler varme kasseroller opptil 200°, dersom det ikke er i kontakt med vann.

Benkeplater i heltre og forkantlist i heltre på laminat benkeplate

- Alle benkeplater/kanter i heltre må oljes. Dette for å beskytte treet mot fuktighet og uttørring.

Rengjøring

- Til daglig rengjøring anbefales alminnelig såpevann , f. eks. Zalo, og klut.
- Bruk IKKE konsentrert såpe/oppvaskmiddel

Etterbehandling/vedlikehold

Heltre benkeplater blir penere og holder lengre, dersom de som ny etterbehandles med olje.

- **Etterbehandlingen må foretas 4 ganger like etter montering. VIKTIG !**
- Deretter 1-2 ganger i løpet av de 2-3 første måneders bruk, inntil platen har fått en robust og mett overflate.
- Deretter må platen etterbehandles etter behov.
- HUSK: Ubehandlede plater må behandles på begge sider før montering.
- OBS: Unngå lengre tids påvirkning av vann på platene, fra for eksempel kluter, kopper, tallerkener vaser etc. Forkantlist må etterbehandles 1 gang i året med lakk dersom de er lakkert.

Påføring/tørketid

- For å oppnå best mulig resultat bør man varme opp oljen til ca 35-45° C, og påføre den med en klut.
- Slip oljen ned i platen med en filtsvamp eller et fint sandpapir (korning 150-200) i treverkets lengderetning.
- Etter ca. 20-45 minutter må platen tørkes/poleres med en tørr klut. Overskytende olje samt oljesøl på underlag, gulv og lignende må fjernes straks.
- Tørketid ca 12 timer. Platene tas i bruk ca. 18-24 timer etter siste oljepåføring. Man kan eventuelt til slutt etterslipe med en fin filtsvamp for å få en ren og glatt overflate. Bruk aldri stålull.
- Vi anbefaler å kjøpe oljen i fra oss.

Til det daglige renhold benyttes rent varmt vann uten vaskemiddel. Dette da vaskemiddel på lang sikt gir en fet overflate. Du kan bruke rengjøringsmiddel som for eksempel Zalo dersom det ikke kan brukes bare vann.

- Bruk aldri rengjøringsmidler som riper. Her kan nevnes skurekluter, stålull eller lignende.
- Er du uheldig å søle rødvin, rødbetesaft eller annen sterk fruktsaft, bør dette tørkes av omgående for å hindre misfarging av treet.

Bruk: Tåler ikke varme kasseroller.

Reperasjoner: Ved småskader kan platen slipes, og bygges opp med olje over skaden, for deretter å olje hele platen til slutt.

OBS:

Oljen kan være selvantennelig når den suges opp i porøse stoffer. Brukte stoff og papirkluter må derfor straks brennes, eller oppbevares brannsikkert.

Takk for att du valgte ett produkt fra Espe Industri AS